

一、产品概述

CNAF-DT 型全自动过滤器(以下简称 DT 型全自动过滤器)清洗方式简单, 该设备通过监测进出水口压差变化或定时的方式对过滤单元进行自动清洗排污, 不需人工操作, 可实现过滤、清洗排污状态之间的自动切换, 实现在线不停机清洗排污, 确保系统的连续供水。本设备过滤面积大, 单机处理量大, 两次清洗排污的时间间隔长。排污耗水量极少, 不超过总流量的 1%。本设备高智能自动化, 压差值、时间值均为可调。参数设定后, 设备实现自动启停, 无须专人值班, 可实现全自动操作; 同时 DT 型全自动过滤器还具有手动控制功能, 调试、检修方便。本设备拆卸、安装、维护简便, 操作简单, 无需专业人员进行操作。DT 型全自动过滤器特别适用于处理流量大, 杂质含量高, 工作环境恶劣的地方。

产品外型图(见图 1):

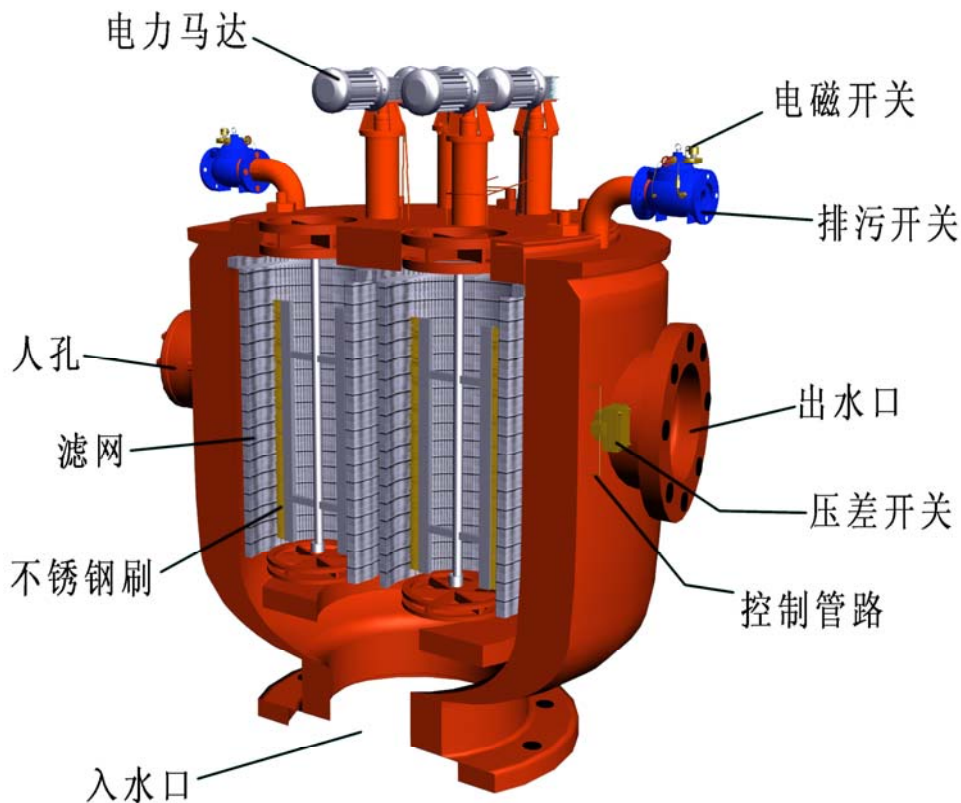


图 1

DT 型全自动过滤机根据规格的不同分别设有 3 或 4 套过滤单元和清洗单元。每台电机单独带动一个清洗单元对相应过滤单元进行清洗，各个电机的顺次运转互不影响。保证了过滤机长久的使用。

DT 型全自动过滤机进行清洗排污有四种控制方式：压差控制、定时控制、压差与定时组合控制，手动控制。上述四种控制方式互锁。

压差控制：控制系统实时将系统压差与用户设定的压差相比较，当系统压差小于设定压差时，过滤机进行过滤；当系统压差超过设定压差时，过滤机自动进行清洗排污。

定时控制：用户根据实际工况自行设置过滤时间和清洗排污时间，DT 型全自动过滤机将按照设定的过滤时间和清洗排污时间循环工作。

压差与定时组合控制：用户根据实际工况自行设置过滤时间和清洗排污时间。同时，控制系统实时将系统压差与用户设定的压差相比较。控制系统可根据设定的循环时间和收到的压差信号进行清洗排污，以收到的信号的先后为序。

手动控制：DT 型全自动过滤机处于手动控制状态时，按住相应电机的启动按钮，相应清洗单元进行清洗排污，放开启动按钮，停止清洗排污。

二、产品使用范围

过滤属于水的净化过程中不可或缺的处理手段，用于拦截水中的杂质，以保护系统中其他设备的正常工作。普通网式过滤器虽然其过滤效果好、阻力小而广泛应用于水源过滤、工业循环水系统等领域，但是由于纳污量小，易受污物堵塞，清洗工作复杂，必须对设备进行拆卸才能实现对过滤部分的清洗，无法监控过滤器的状态，而且受人为因素影响比较大，使整个系统的自动化程度很低。DT 型全自动自清洗过滤机具有对原水进行过滤并自动对过滤单元进行清洗排污的功能，且清洗排污时系统不间断供水。该设备与以往的过滤器相比具有自动化程度高，单机处理量大，可自行清洗排污，并不间断供水，应用面广泛的优点。

DT 型全自动过滤机广泛适用于循环或非循环的冷却水系统、热交换系统、

中央空调系统、集中供暖系统、热水锅炉系统，分别用来保护冷却设备、热交换装置、空调器、锅炉等；适用于钢铁系统、石油化工、冶金、电子、食品、造纸等工业循环水过滤再利用，以及污水处理厂的粗过滤，减少细滤系统的成本。

DT 型全自动过滤机单机处理量大，并且可并联使用以达到用户需求，因而特别适用于用水大户。该设备要求流经过滤机的水温不可超过 95℃。

三、产品功能及特点

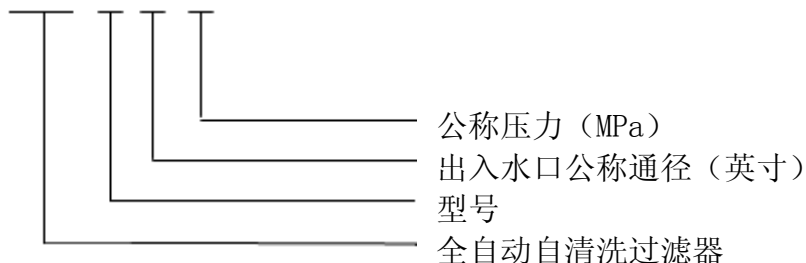
- 1、DT 型全自动过滤机的处理量大，且可并联使用，经济流量下单机处理量最大可达 4000m³/h。
- 2、DT 型全自动过滤机的过滤精度默认为 100 微米，且从 10 至 3000 微米可选，过滤面积大，纳污量高，用户可根据实际工况定制。
- 3、DT 型全自动过滤机清洗方式简单，控制方式灵活多样，可实现自动清洗排污。全自动过滤机控制系统中的各参数均可调节。该控制方式分为压差控制、定时控制、压差与定时组合控制、手动控制四种形式，且四种控制形式之间互锁，用户可根据实际需要选择其中之一。
- 4、DT 型全自动过滤机设有电机过载保护，可有效保护电机。
- 5、DT 型全自动过滤机两次清洗排污的时间间隔较长，具有在清洗排污时不间断供水、无须旁路的特点，且清洗时间短，排污耗水量少。
- 6、DT 型全自动过滤机设有吊装单元与抓梯，方便维护，拆卸更加安全。
- 7、DT 型全自动过滤机维修性强、安装拆卸简便易行。
- 8、DT 型全自动过滤机操作简便，无需专业人员进行操作指导。
- 9、DT 型全自动过滤机与用户管线的连接方式为法兰连接，法兰采用国标法兰，通用性强。
- 10、DT 型全自动过滤机特别适用于杂质含量高、工作环境恶劣的地方。

四、产品型号说明

DT 型全自动过滤机的规格型号按进出水口的公称通径区分，常规产品有 16"、18"、20"、24"、28"、32" 共 6 种规格，公称压力均为 PN=1.0MPa 。

型号表示方法如下：

CNAF-□ □-□



例如：28 英寸 DT 型全自动过滤机，公称压力为 1.0MPa，表示为 CNAF-DT28-1.0

五、产品结构说明

如图一所示：CNAF-DT 型全自动过滤机由辅机、控制管路、电控单元、清洗单元、过滤单元、密封单元、吊装单元、电机、电动控制阀等主要零部件组成。

DT 型全自动过滤机由多个过滤单元和清洗单元组成，每台全自动过滤机根据规格的不同分别设有 3 或 4 套过滤单元和清洗单元。每台电机单独带动一个清洗单元进行清洗，各个电机的运转互不影响。保证了过滤机的更长久的使用。

过滤单元和清洗单元为该设备的主要工作部分，过滤单元整体材料为不锈钢，滤芯为楔形滤芯，强度高，不易损坏，在使用过程中几乎不用更换滤芯，减少了使用和维修的成本。楔形滤芯默认过滤精度为 $200\ \mu\text{m}$ ，也可根据用户的要求制造 $200\sim 3000\ \mu\text{m}$ 的滤芯。过滤机的清洗单元由不锈钢转刷和框架组成，不锈钢转刷用螺栓固定在框架两侧，易于更换。

电控单元和控制管路构成过滤机的控制部分，用于控制全自动过滤机的自清洗排污过程。

吊装单元设置在辅机的顶部，可旋转，方便法兰盖组件及清洗单元等零部件的安装与拆卸，便于维护，更增加了安全性。

DT 型全自动过滤机通过压差变送器监测进出水口压差变化，当压差达到设定值时，电控器给电动控制阀、电动机信号，引发下列动作：电动机 1 带动不锈钢转

刷旋转，对过滤单元进行清洗，同时控制阀 1 打开进行排污，整个清洗过程将持续 10~60 秒（用户可根据实际工况设定），清洗结束时，控制阀关闭，电动机停止转动；然后其余电机和相应电动控制阀按顺序工作，进行清洗排污；当整个清洗排污过程结束后，系统恢复至其初始状态，为下一个清洗排污工序作好准备。由于不锈钢转刷对过滤单元的清洗为主动清洗，抗干扰能力强，清洗彻底，因而更适合水质较差的情况。

六、外形及安装尺寸

1、安装尺寸（单位：mm）

产品型号	结构安装尺寸										
	L	L1	W	W1	H	H1	H2	Z1	Z2	Z3	Z4
CNAF-DT16-1.0	1820	900	1643	662	3580	1970	920	862	687	337	606
CNAF-DT18-1.0	1920	950	1736	712	3741	2070	975	917	722	332	675
CNAF-DT20-1.0	2020	1000	1830	762	4131	2290	1080	962	752	332	727
CNAF-DT24-1.0	2030	1010	1909	842	3911	2180	1030				629
CNAF-DT28-1.0	2130	1060	1983	871	4307	2380	1130				658
CNAF-DT32-1.0	2440	1220	2257	1013	4715	2610	1250				767

2、重量表（单位：Kg）

型号 重量	CNAF-DT16- 1.0	CNAF-DT18- 1.0	CNAF-DT20- 1.0	CNAF-DT24- 1.0	CNAF-DT28- 1.0	CNAF-DT32- 1.0
设备重量	1836	2123	2480	2730	3408	4616
盛水后重量	3054	3629	4493	4566	5820	8306

3、外形图：见图一

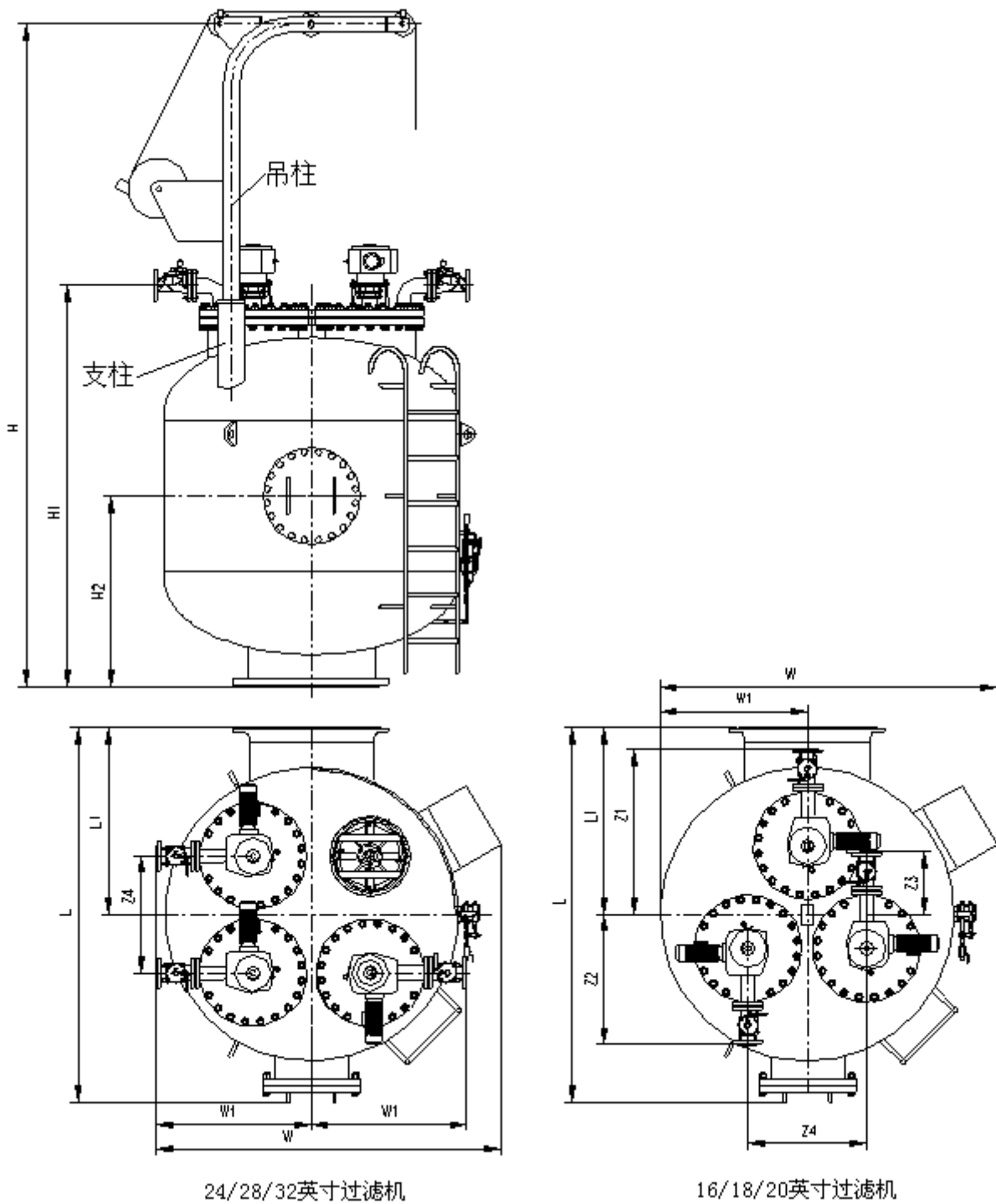


图 一

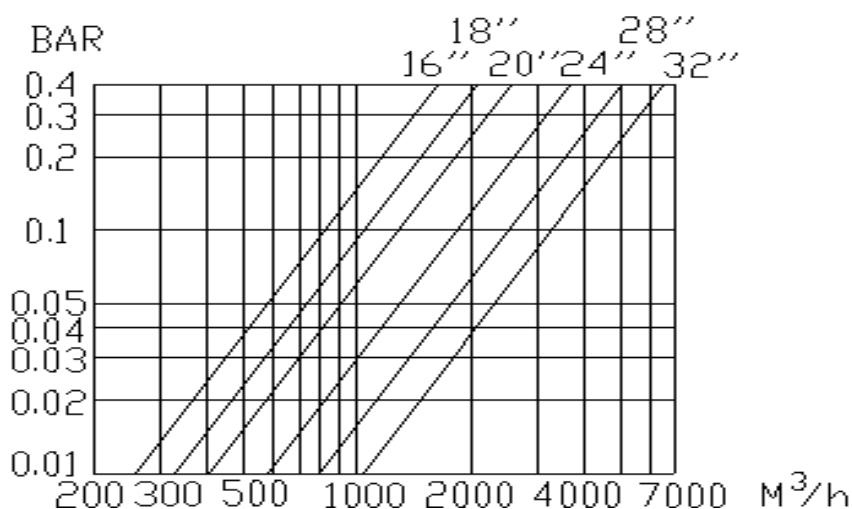
七、技术性能参数

技术参数及主要结构尺寸表:

型 号	CNAF-DT 16-1.0	CNAF-DT 18-1.0	CNAF-DT 20-1.0	CNAF-DT 24-1.0	CNAF-DT 28-1.0	CNAF-DT 32-1.0
参 数						
经济流量	1040 m ³ /h	1316 m ³ /h	1625 m ³ /h	2340 m ³ /h	3185 m ³ /h	4160 m ³ /h
过滤面积	18150cm ²	22890cm ²	28540cm ²	31250cm ²	41820cm ²	58440cm ²
单个电机功率	0.75kW	0.75 kW	1.5 kW	0.75kW	1.5kW	1.5 kW
进出口公称口径	DN400	DN450	DN500	DN600	DN700	DN800
电动控制阀数量	3	3	3	4	4	4
电动控制阀口径	DN50					DN80
最小工作压力	0.1MPa					
最大工作压力	1.0MPa					
清洗排污时间	10~60 秒					
最高工作温度	80°C					
过滤精度	默认为 200 微米, 200-3000 微米可选					
过滤网类型	楔形过滤网: 200-3000 微米可选					
压力损失	≤0.016 MPa					
工作电压	交流 380V(±7%)50Hz(±2%)					

注: 电动控制阀(即排污阀)的连接形式为法兰连接, 法兰连接尺寸符合 GB9119; 进出水口法兰连接尺寸符合 GB9115。

* 不同流量时的压力损失(过滤精度为 200 微米以下):



过滤等级标准

楔形过滤网											
微米	200	300	400	500	600	700	800	900	1000	2000	3000
毫米	0.2	0.3	0.4	0.5	0.6	0.7	0.8	0.9	1	2	3
目数	80	55	42	34	28	24	22	19	17	10	7

八、使用注意事项

该设备在出厂前已调试完毕，用户在使用时直接运行即可。当设备各运行参数不能满足用户要求时，用户可根据实际工况设定各参数，或相应选用手动控制、自动定时控制等方式进行工作。

首次运行时，应按以下步骤进行：

◇ 检查过滤器是否处于正常工作状态：

- 查看排污管是否已连接好，排污管长度不可超过 15 米，不可有向上的倾角，以免产生背压。
- 查看过滤器各连接处是否牢固。
- 打开过滤器进口的阀门，查看进口法兰连接处不得有漏水或渗水现象。
- 打开过滤器出口的阀门，查看出口法兰连接处不得有漏水或渗水现象。
- 查看一下过滤器电控箱部分应是干燥的。
- 接通电源，绿色电源指示灯亮，此时表示过滤器电控部分处于正常工作状态，设备可投入试运行。

注：插上电源时应注意保持手的干燥，同时在过滤器工作过程中应保持其电控器部分干燥，不可有水进入电控器内部。

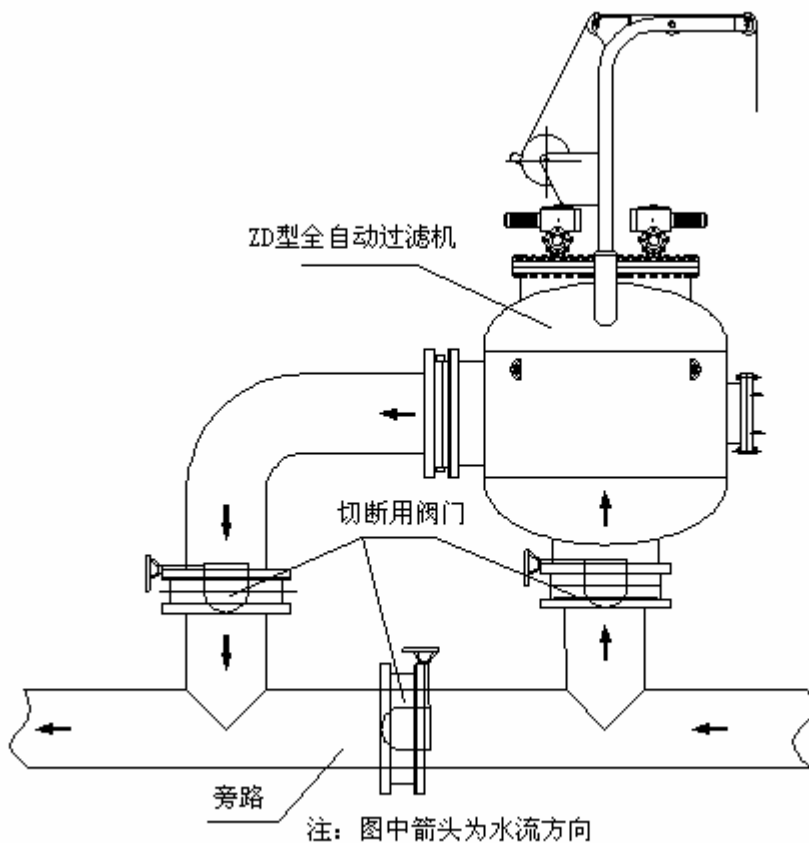
九、安装运输

1. 电源配置：

我们已为用户准备好了标准的插头，请用户选择相应的插座即可，请将插头边的黄绿导线与用户地线连接好，如用户无地线，请将黄绿导线与一铁钉相连，铁钉打入地下至少 20 厘米。

2. 安装注意事项：

- 1) 在提升、运输或安装过滤器时请做好预防措施，保证安全。
- 2) 安装前，请确认管道压力符合过滤器的工作压力。
- 3) 安装时，请使用标准的法兰及接头，用户可根据需要自制过滤器支架。
- 4) 在大多数情况下，过滤器应尽量安装在系统要保护的地方，入口低压影响过滤器的使用，因此过滤器也应安装在靠近压力源的地方。
- 5) 过滤器安装完成后，再将吊柱安装到过滤器的支柱孔中（如图一）。
- 6) 机体上的箭头方向为水流方向，过滤器应按此方向安装，即：系统中水流方向应与箭头方向一致，不得接反。
- 7) 控制阀出口应安装排污管，连接方式为法兰连接，排污管通径不小于控制阀通径，排污管长度不能超过 15 米，且不应有向上的坡角，以免产生背压。
- 8) 过滤器应使用垂直安装方式，应注意水流方向不可弄错。
- 9) 过滤器应串联安装在管路系统中，为保证在停机检修水处理仪时系统不间断供水，建议系统中设置旁路，过滤器进出口及旁路均应设置切断用阀门，如：截止阀、蝶阀等，具体安装请见图二。



图二

- 10) 过滤机规格的选用应与安装管路相匹配，如：系统管径为 10"则选 10"规格过滤机。当过滤机流量不能满足管路要求时，可将两个（或多个）过滤机并联安装，见图三。

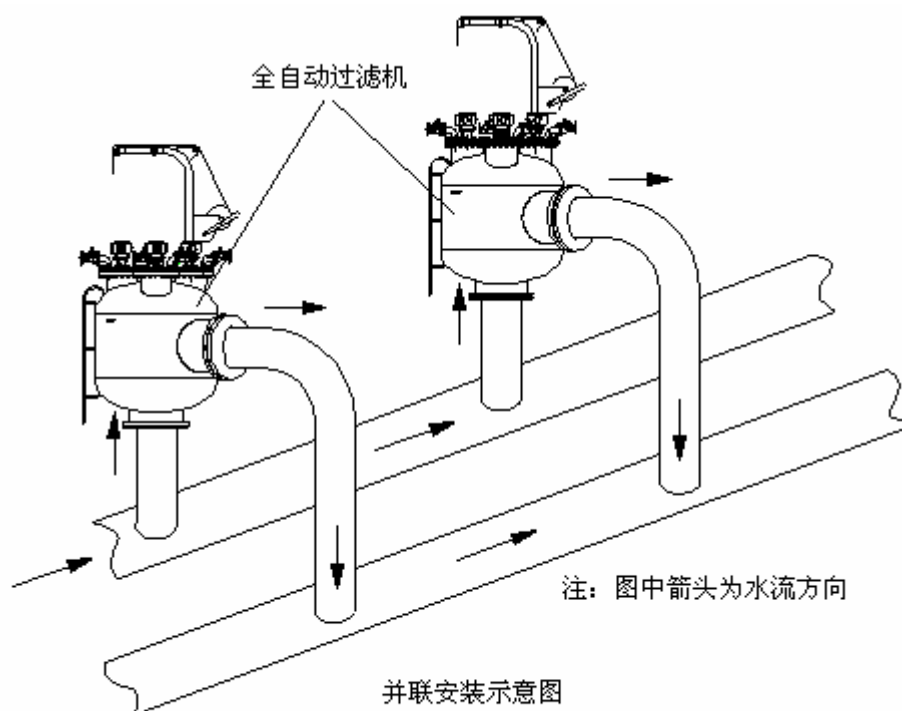


图 三

- 11) 在有可能发生回流的地方，应在过滤器出口安装止回阀，见图四。
- 12) 为了能在设备检修时把设备内的水全部放空，以方便操作，应在设备进口与进口切断阀之间安装一放空旁路，见图五。16~28 英寸过滤器放空管线通径建议使用 50mm，放空阀建议使用 DN50, PN1.0 的阀门；32 英寸过滤器放空管线通径建议使用 80mm，放空阀建议使用 DN80, PN1.0 的阀门。
- 13) 安装及搬运过程中不可使电控部分受力，也不可使电控箱部分进水。
- 14) 合理选择安装环境，注意防水、防雨、防潮。
- 15) 电控箱前方应留出 600mm 的操作维修空间。

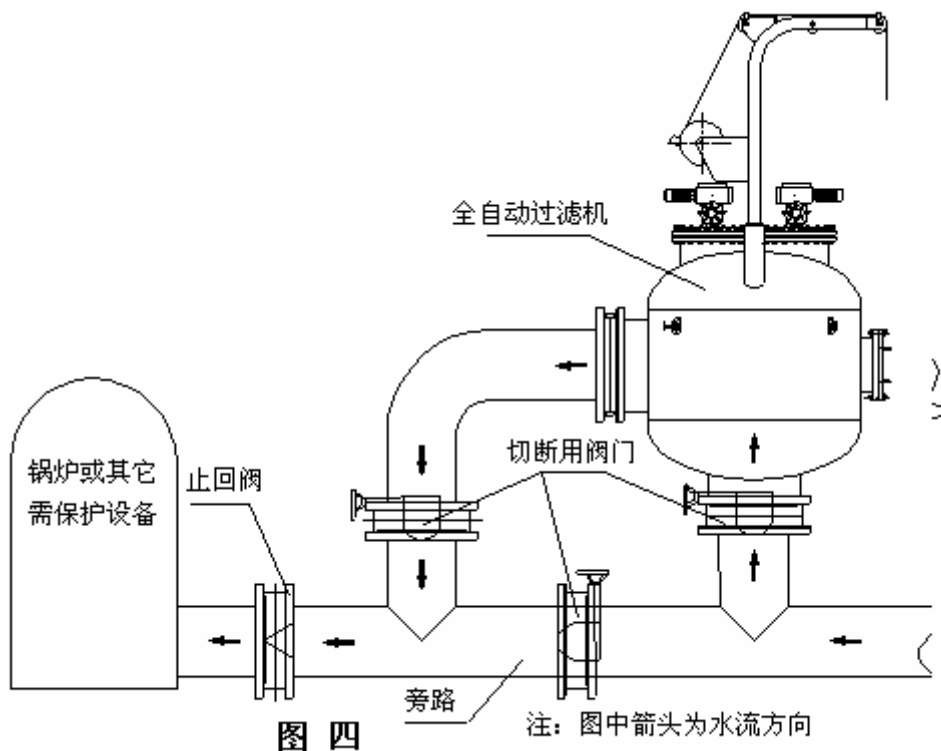


图 四

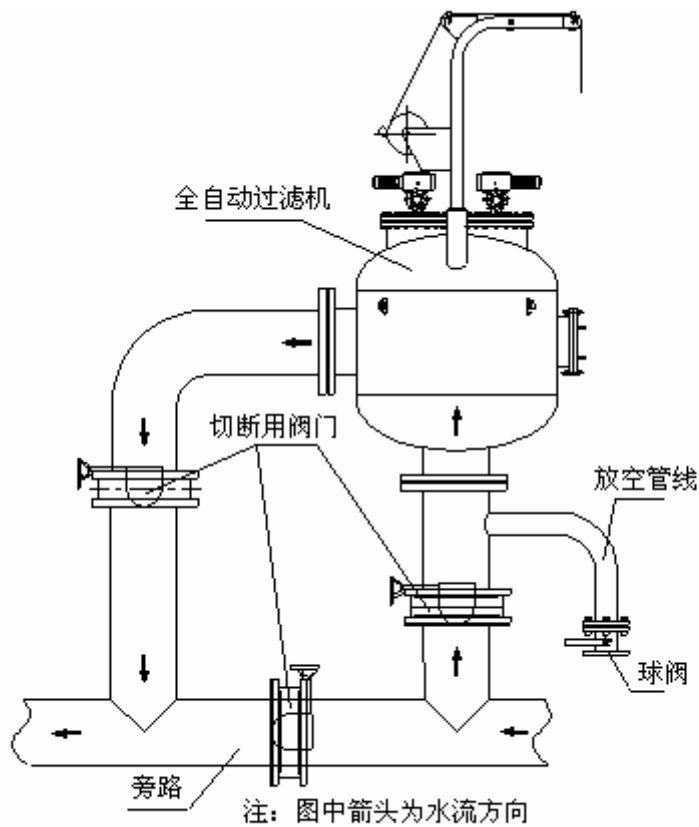


图 五

十、使用方法

◇ 过滤机使用说明：

DT 型全自动过滤机的清洗排污过程控制方式有四种，分为压差控制、定时控制、压差与定时组合控制、手动控制，使用方法如下。

- 手动控制：首先将选择开关旋转至手动位置 2（正转）或 3（反转），然后按下开关按钮，按住电机①按钮，电机①和控制阀①接通电源，电机带动清洗单元①转动，进行清洗，控制阀①打开，开始清洗排污，松开按钮，排污停止；按住电机②按钮，电机②和控制阀②接通电源，电机带动清洗单元②转动，进行清洗，控制阀②打开，开始清洗排污；松开按钮，排污停止；依次启动其余按钮可清洗其它过滤单元。

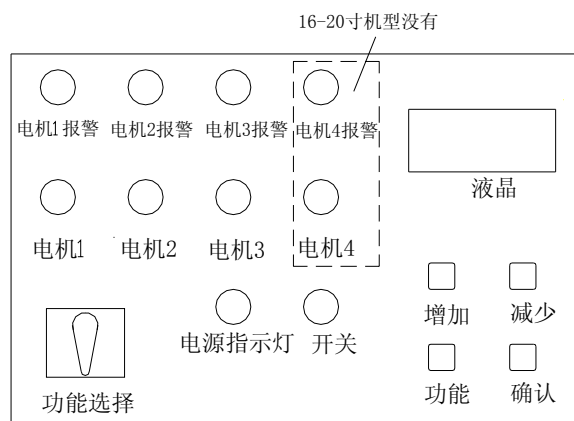
- 自动控制：

1. 定时控制：首先将选择开关旋转至 1（自动），然后在操作面板上设定好过滤时间（定时时间）和清洗排污时间，设定完成后，过滤器将按照 **过滤-清洗排污-过滤** 的时间循环执行。在过滤时，电机和控制阀不得电；在清洗排污时，电机和控制阀得电。连续两次清洗排污电机交替正反转。

2. 压差控制：首先将选择开关旋转至 1（自动），然后设定好压差值和清洗排污时间，过滤机将按照下列顺序工作：压差变送器采集进水口和出水口的压力，输出二者的压差值，控制系统实时将此压差值与设定值相比较，当压差值比设定值大时，电机和控制阀得电，开始清洗排污，清洗排污时间结束，电机和控制阀失电，停止清洗排污，系统恢复至初始状态，为下一个过程做好准备。至此该设备完成了一个由过滤到清洗排污再到过滤的全过程。

3. 压差与定时组合控制：首先将选择开关旋转至 1（自动），然后设定好压差值，清洗时间和过滤时间（定时时间）。系统将根据设定的压差值或过滤时间（定时时间）值进行清洗循环，以收到信号的先后为序。

按键功能及参数值的设定:

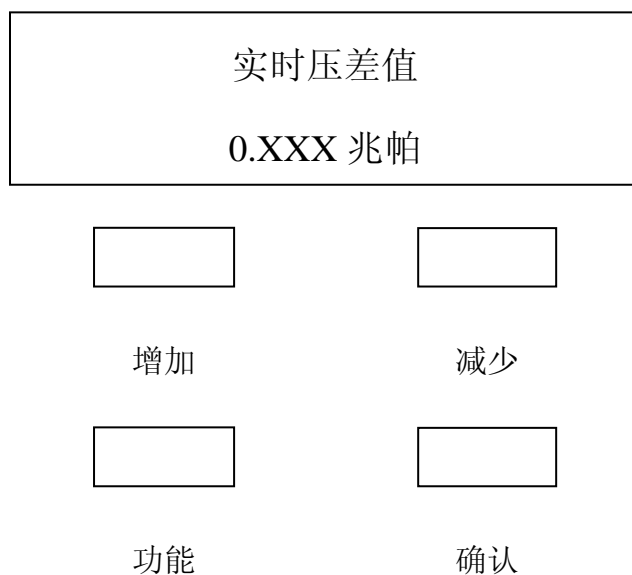


操作面板

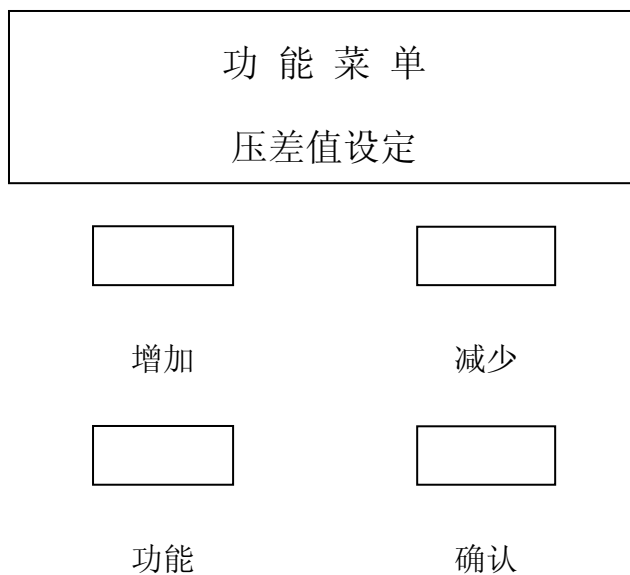
系统有检测（定时）和清洗排污两种状态，在清洗排污状态时电机运转，面板按键不响应用户操作。在检测（定时）状态时按增加键或减少键液晶背光亮 15 秒。按确认键显示当前的系统参数及设定值。按功能键，液晶第一排显示：**功能菜单**，第二排显示**压差值设定**，按增加键，第二排依次显示**定时时间设定**、**压差+定时功能**、**清洗时间设定**、**清洗次数设定**、**连续清洗次数设定**，按减少键将反方向循环显示。不按任何键 30 秒或按功能键系统回到检测（定时）状态。按确认键，系统进入在第二排显示的功能里。

参数值的设定:

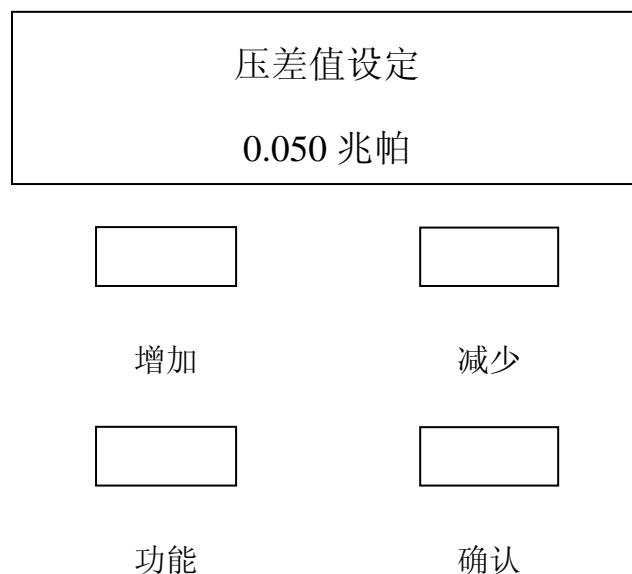
检测（定时）状态时液晶显示(X 代表具体的检测值)



按功能键一下（不要长按，如长按系统将从功能菜单跳出），液晶第一排显示：**功能菜单**，第二排依次显示**压差值设定**、**定时时间设定**、**压差+定时功能**、**清洗时间设定**、**清洗次数设定**、**连续清洗次数设定**，按**减少**键将反方向循环显示。不按任何键 30 秒或按功能键系统回到检测（定时）状态。按**确认**键，系统进入在第二排显示的功能里。



A: 压差值设定: 进入此菜单后, 按增加或减少键压差值增加或减少, 按确认键将设定值存入系统, 出厂默认值 0.05MPa, 按功能键系统回到上级菜单。



B: 定时时间设定: 进入此菜单后, 如下图 2 显示小时, 按增加或减少键定时时间小时增加或减少, 按功能键系统回到上级菜单, 按确认键显示分钟如下图 3, 按增加或减少键定时时间分钟增加或减少, 按功能键系统回到上级菜单, 按确认键显示开启或关闭如下图 4, 按增加或减少键将循环显示开启或关闭, 当显示关闭时, 按确认键, 此功能关闭并且

新的设定值无效。当显示开启时，按确认键，此功能开启并将设定值存入系统，每次重新设定新的时间设定值时必须将功能开启和关闭选择为开启才能将新的设定值存入系统，出厂默认值为 0 小时 0 分钟定时功能关闭，按功能键系统回到上级菜单（此功能开启后压差控制功能自动关闭）。

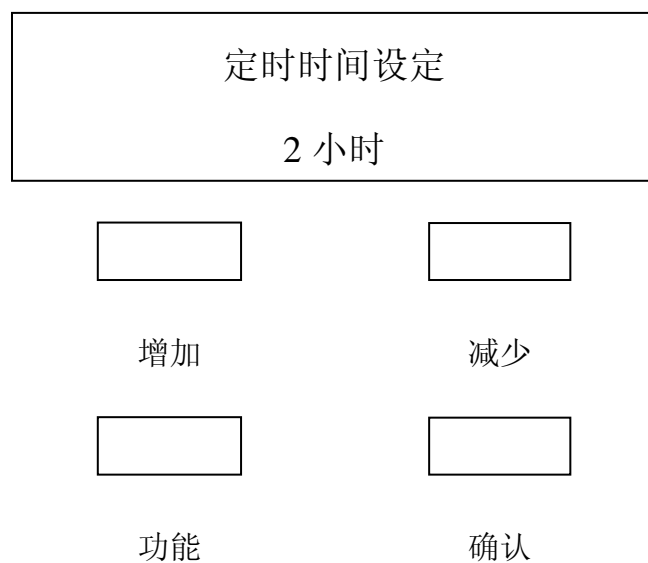


图 2

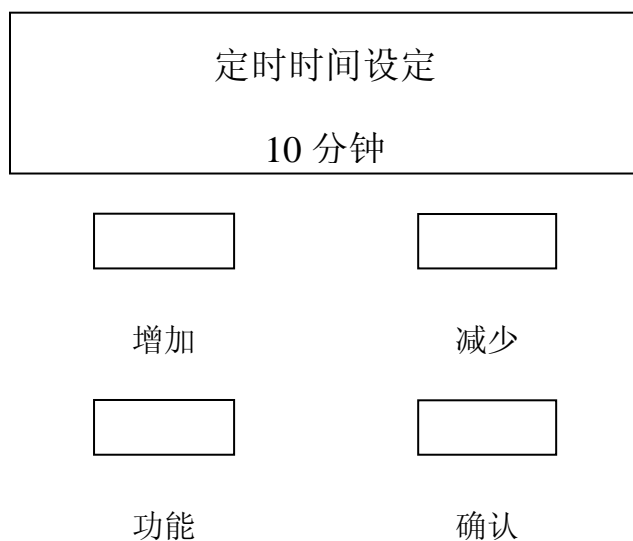


图 3

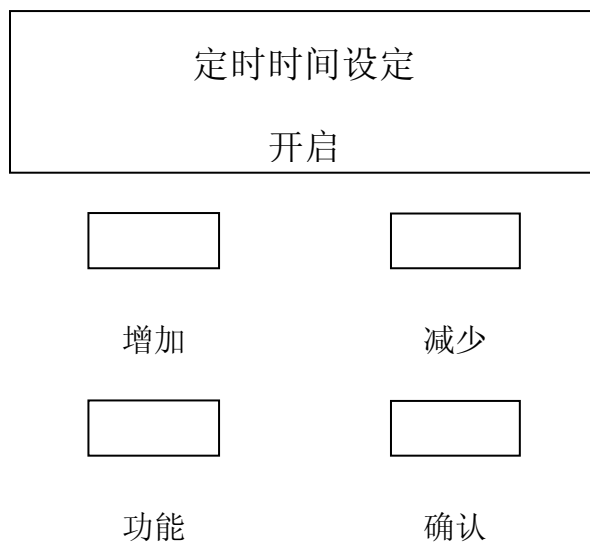
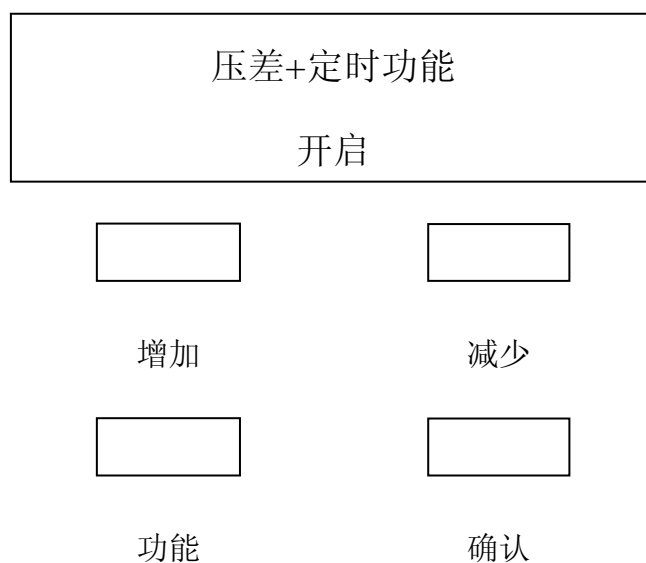
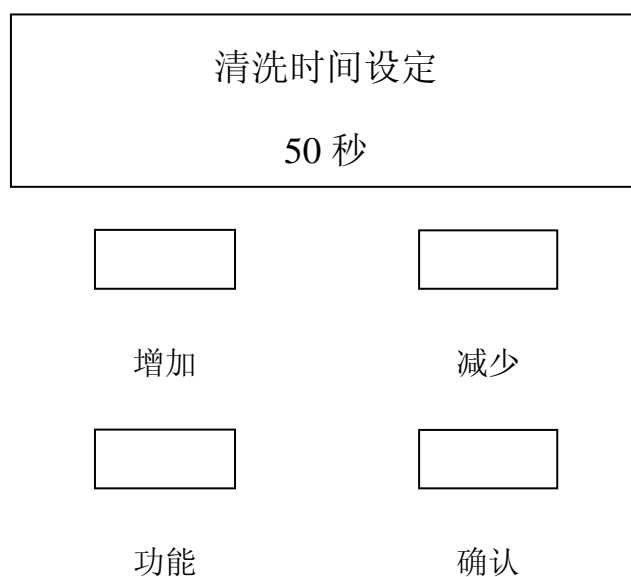


图 4

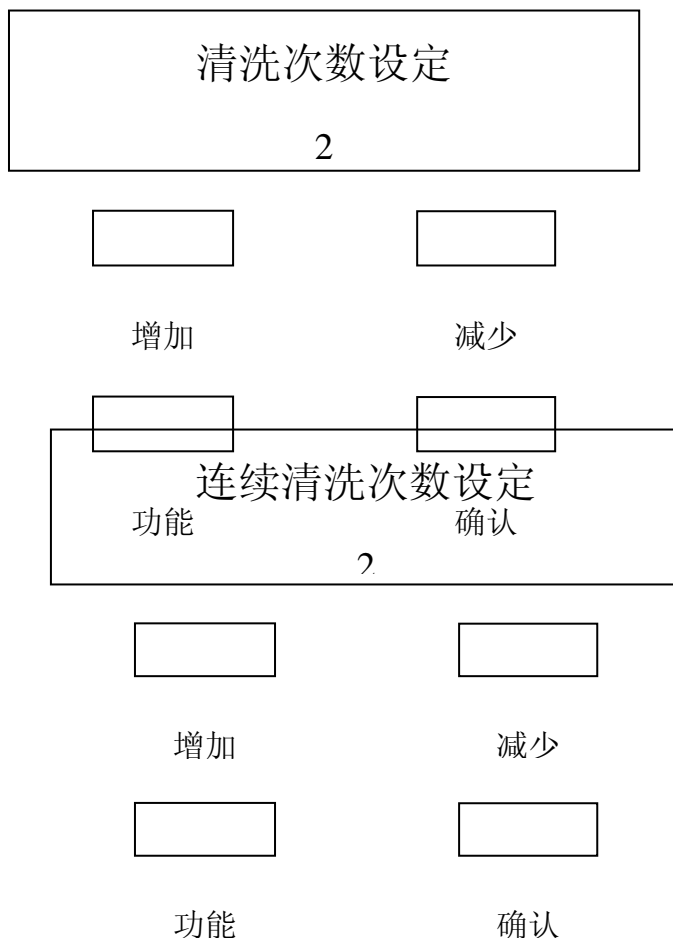
C: 压差+定时功能: 进入此菜单后, 显示开启或关闭, 按增加或减少键将循环显示开启或关闭, 当显示关闭时, 按确认键, 此功能关闭。当显示开启时, 按确认键, 此功能开启, 出厂默认值为关闭, 按功能键系统回到上级菜单。开启此功能时请先将压差和定时功能的设定参数设定好。



D: 清洗时间设定: 进入此菜单后, 按增加或减少键清洗时间增加或减少, 此值最大设定 60 秒, 最小设定 5 秒, 出厂默认值 10 秒, 按确认键将设定值存入系统, 按功能键系统回到上级菜单。



E: 清洗次数设定: 进入此菜单后, 按增加或减少键**清洗次数**增加或减少, 此值最大设定 5 次, 最小设定 1 次, 出厂默认值 2 次, 按确认键将设定值存入系统, 按功能键系统回到上级菜单。(所有电机按清洗时间运行一遍为清洗过程中的清洗一次)。



F: 连续清洗次数设定: 进入此菜单后, 按增加或减少键**连续清洗次数**增加或减少, 此值最大设定 5 次, 最小设定 2 次, 出厂默认值 2 次, 按确认键将设定值存入系统, 按功能键系统回到上级菜单。此设定是指过滤机在 30 分钟内, 压差功能的最大清洗次数, 定时功能的清洗次数不计算在内。当超过设定清洗次数后屏幕将显示: 超出清洗次数请检查过滤器。系统将不再进行压差控制功能, 此设定对定时功能没有影响。

服务承诺书

北京罗伦过滤设备科技有限公司视质量信誉为生命，始终在“用心创造、市场立业”的经营理念下，以满足顾客的需求为我们的最终目标为此我们特向您做出如下承诺：

1. 产品质量保证期：我公司生产的系列全自动自清洗过滤器质量保证期为设备交付并开始正常运行之日起 12 个月。
2. 向贵方提供的水处理设备主要部件保证为国内、外公司原装产品或罗伦专利产品，材料全新，质量优良。是经最终检验合格产品。
3. 我公司保证所交付的技术资料齐备、正确、清晰，完全能满足安装并达到甲方技术要求。
4. 在定货合同鉴定生效后，合同的标的物即可按合同规定时间运送至对方指定地点，并负责免费指导现场安装调试以及操作人员培训工作。
5. 向您提供 12 个月的产品免费维修、更换服务（不含易耗件），并给予您终身的技术支持。对于产品的易耗部件（转刷和不锈钢滤网）我公司保证长期以成本价提供。
6. 收到您的意见和要求后，我公司保证在 8 小时内给予书面答复，如果甲方需要，24 小时内派有经验的工程技术人员到业主现场进行分析并指导维修。

抢修：在质保期内（12 个月），水处理设备一旦发生故障，罗伦售后服务工程师在 24 小时内立即赶赴现场进行故障排除及模块更换。即使保修期过后，罗伦售后服务工程师也会立即赶赴现场进行抢修设备，修理完毕后在由双方协商前提下只收取配件费。

免费服务热线：400-779-8767